

Perfekt in Farbe, Form, Funktion

RICHARD
WÖHR®
GMBH


SecuTab® – Tablet-Station

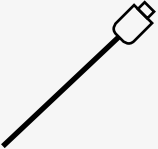


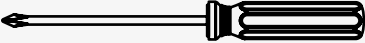
Montageanleitung | assembly instruction

Stand: 25.11.2014


Kundenseitig bereitgestellte Artikel
Items to be prepared by customer


A  1 x iPad


B  1 x Ladekabel
1 x Data cable

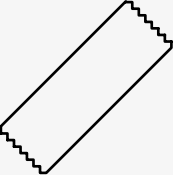
C  1 x Schraubenzieher (Kreuzschlitz)
1 x Philips screwdriver


Mittelieferte Artikel
Items, included in package


D  1 x SecuTab-Gehäuse
SecuTab-enclosure


E  1 x USB-Verlängerungs-Kabel
1 x USB cable extension

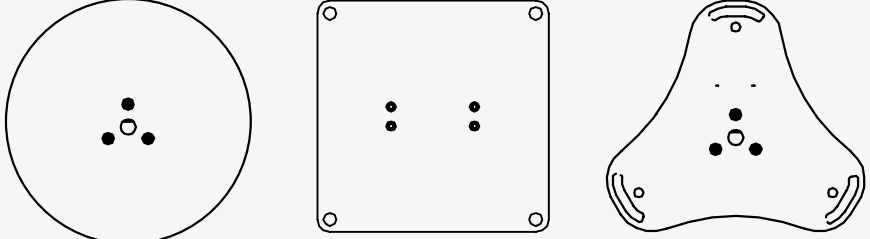
F  1 x Inbusschlüssel
1 x Screwdriver for hexagon head screws

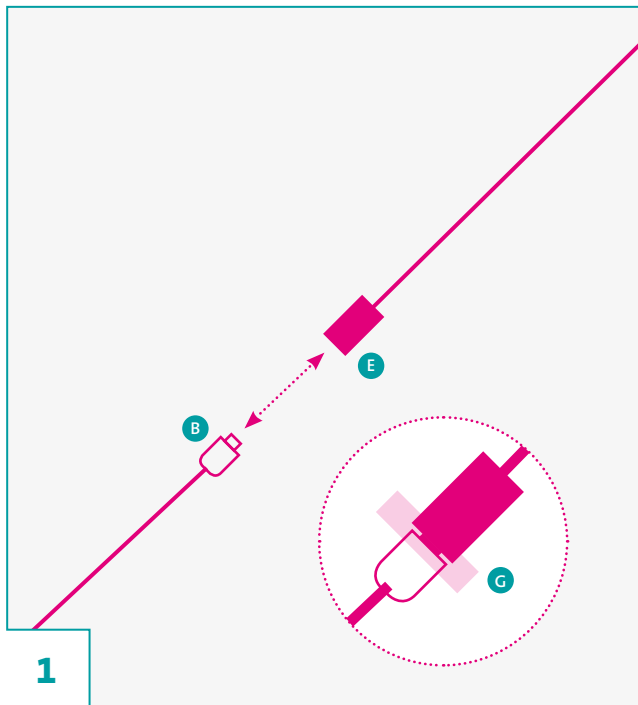
G  1 x Haftklebeband
1 x Adhesive tape

H  8 x M3 Schrauben
8 x M3 screws

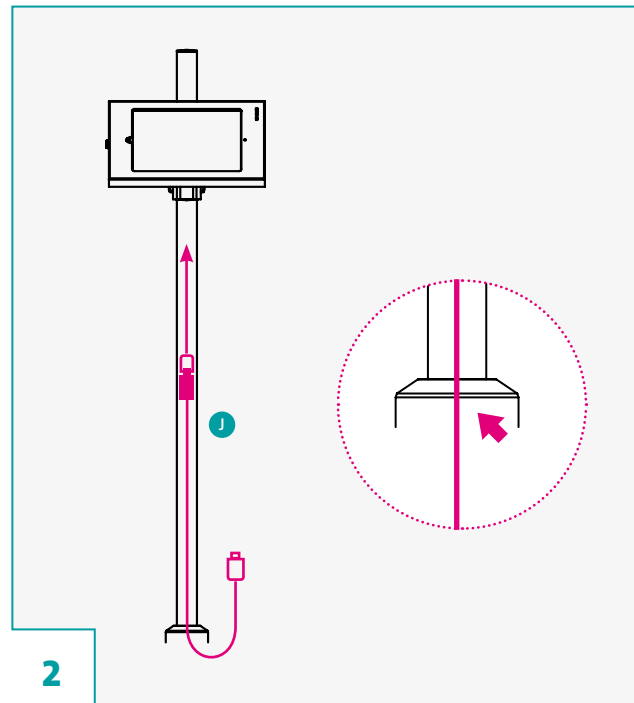
I  4 x M8 Schrauben
4 x M8 screws

J  1 x Ständer
1 x post

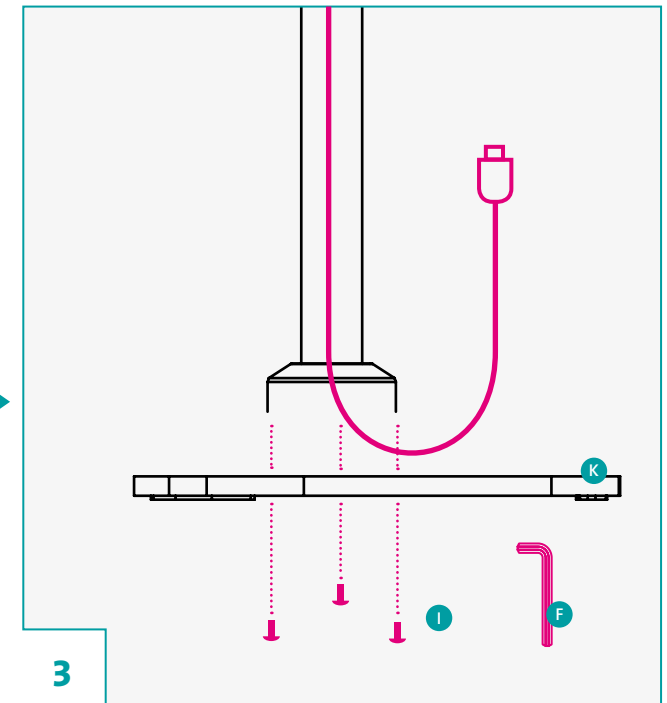
K  1 x Bodenplatte
1 x base



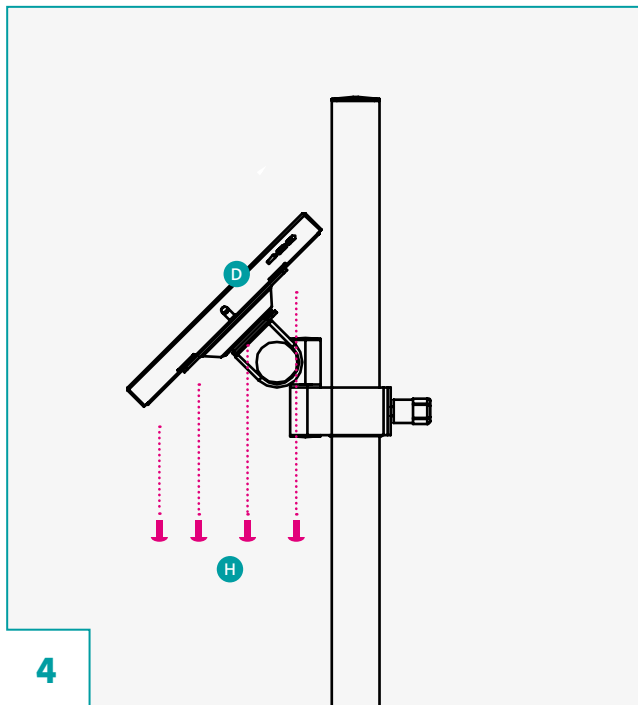
Verbinden Sie das Ladekabel **B** mit dem USB-Verlängerungskabel **E**, sichern Sie den Verbindungspunkt mit dem Haftklebeband **G**.



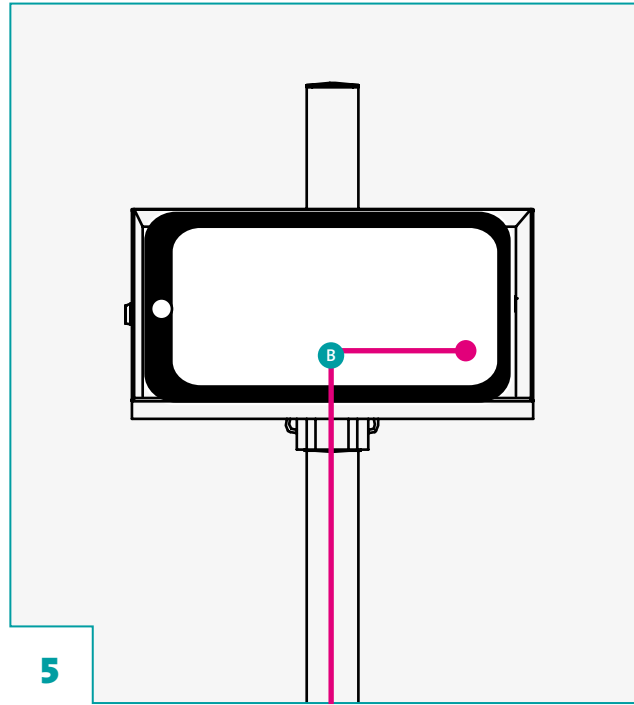
Führen Sie die verbundenen Kabel in den Ständer **J** ein. Das Ende (mit dem USB-Anschlussstecker) kommt am Boden des Ständers wieder heraus.



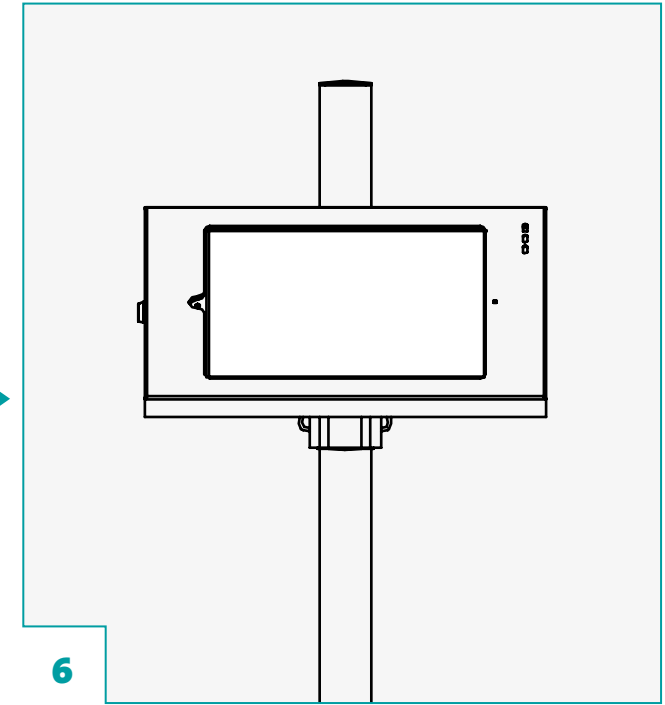
Montieren Sie den Ständer auf der Bodenplatte **K** mit den M8 Schrauben **L**. Befestigen Sie diese mit dem Inbusschlüssel **F**.
⚠ das USB-Kabel muss aus der vorgesehenen Öffnung am unteren Ende wieder herauskommen!



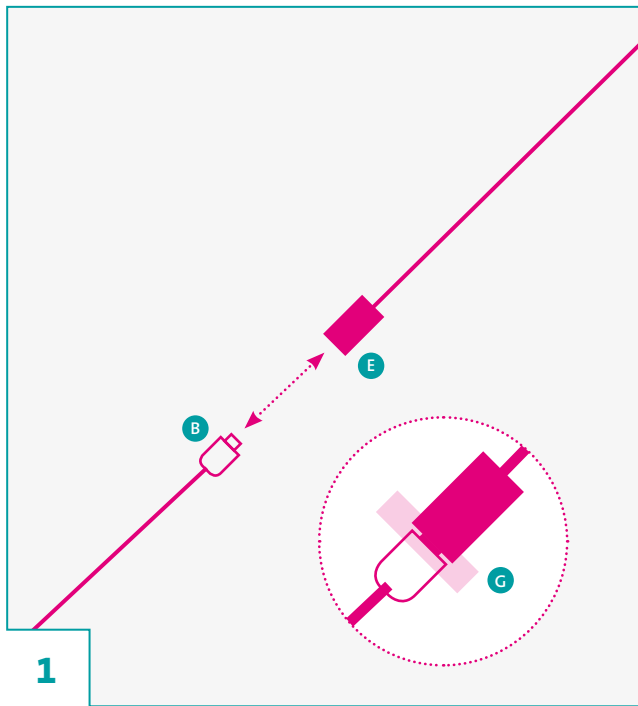
Öffnen Sie das Gehäuse **D** und montieren Sie die Unterseite mit M3 Schrauben **H**.



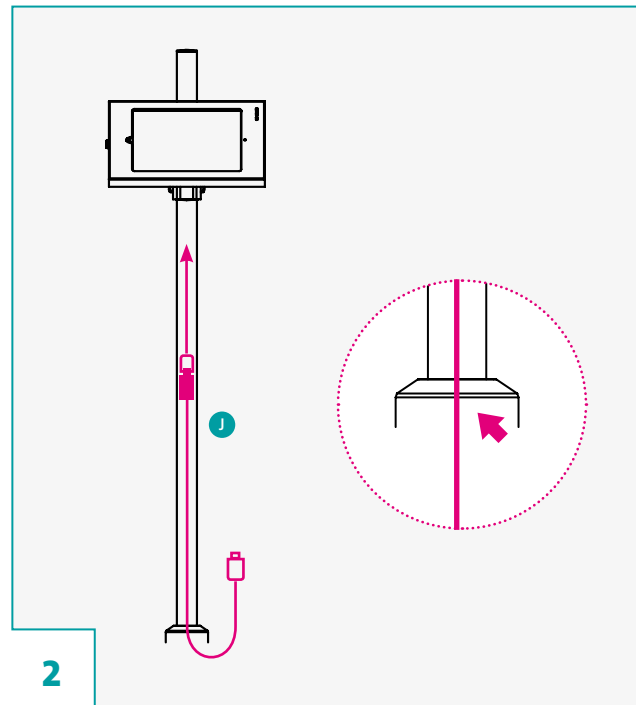
Verbinden Sie das Ladekabel **B** mit dem iPad und platzieren Sie es im Gehäuse.
Achten Sie darauf, dass das Kabel nicht zu stark abgenickt wird!



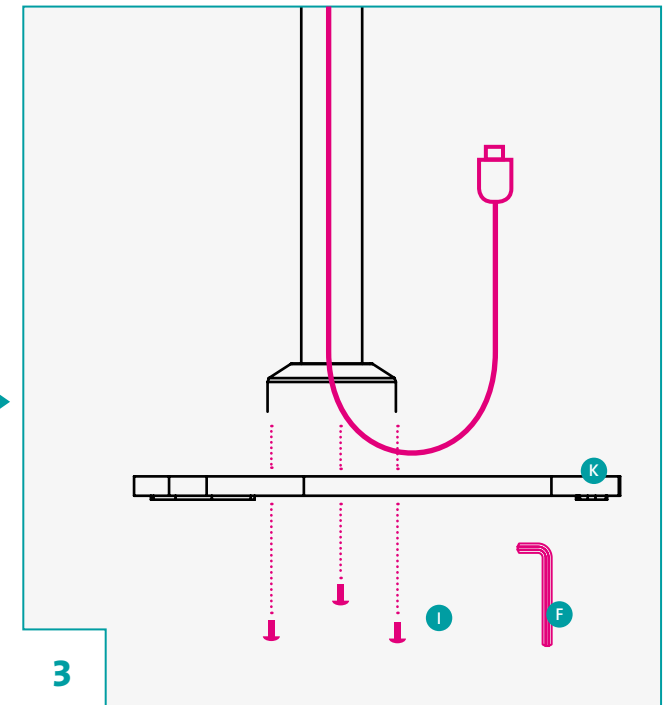
Klappen Sie das Oberteil des Gehäuses zu und verschließen Sie das Gehäuse mit dem Schloss. Fertig!



Connect the data cable **B** with the USB cable extension **E**, then secure/wrap the connection point with the adhesive tape **G**.

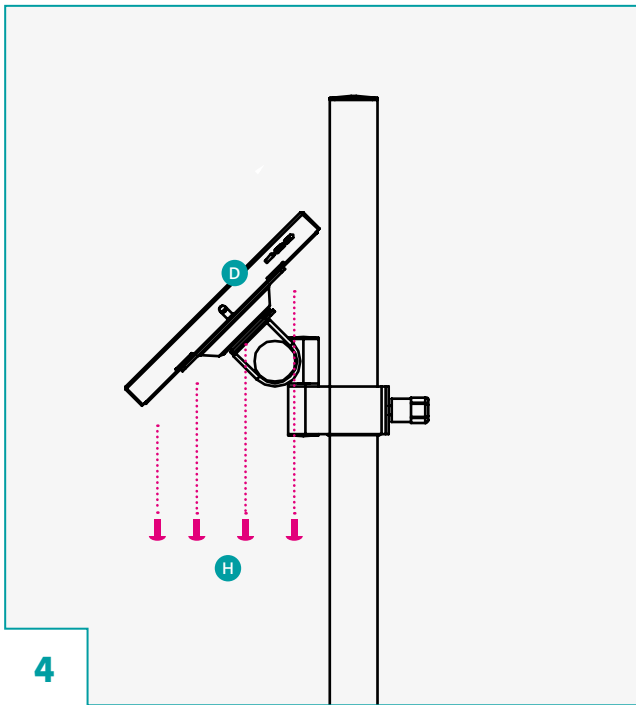


Insert the above connected cable inside the post **J**, on end (with USB connector) comes out from the bottom of the post

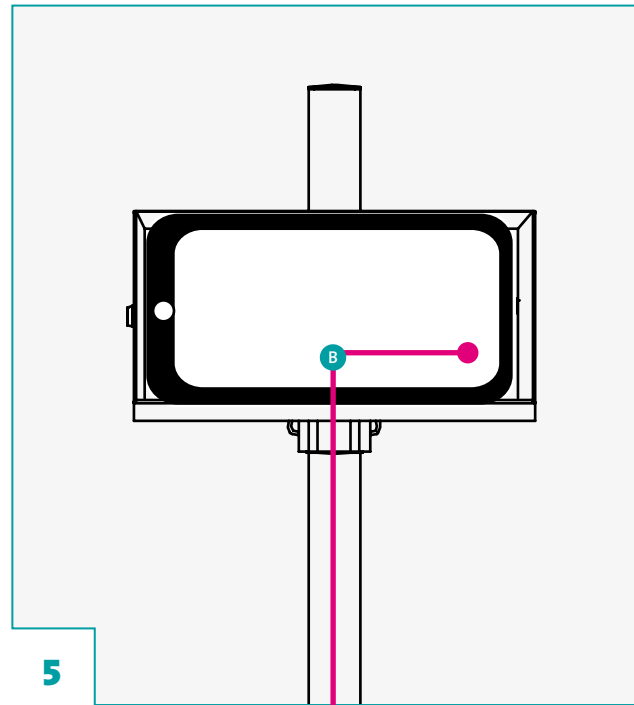


Install the post to the base **K** with M8 screws **L**, fasten the screws with the screwdriver **F**.

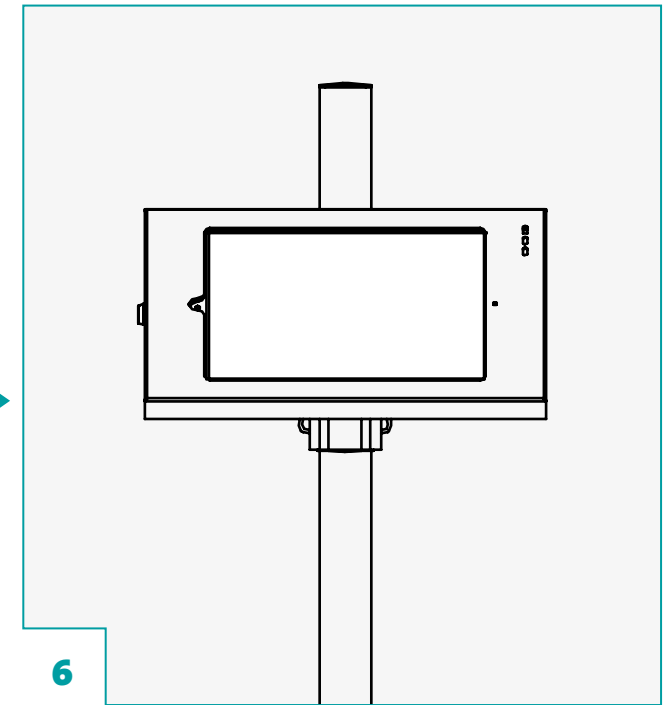
⚠ *USB cable must come out from the particular cutout/hole!*



Open the enclosure **D**, install the bottom case to the post with M3 screws **H**.



Connect data cable **B** to iPad then place it properly in the bottom case.



Close the top case properly then lock it. It is done!